



## Sensori induttivi IAS

Serie 20 - NPN - StEx - ATEX    Serie 10 - PNP - StEx - ATEX

Dimensione M 30 x 1,5

- Materiale custodia: Ottone
- Per impiego in aree a rischio di esplosione da polveri, zona 20
- Per impiego in aree a rischio di esplosione da gas, zona 1
- Distanza di rilevamento  $S_n = 10$  mm

DMT 01 ATEX E 157

IECEx BVS 07.0015

II 2 G Ex mb IIC T4 Gb

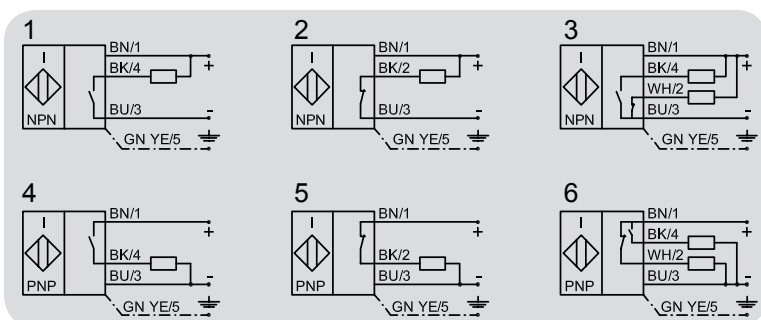
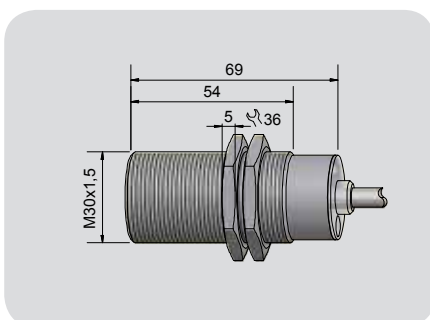
Ex mb IIC T4 Gb

II 1/2 D Ex ta/tb IIIC T101°C Da/Db

Ex ta/tb IIIC T101°C Da/Db



<b>Dati tecnici</b>	Montaggio a filo
Distanza di rilevamento $S_n$	10 mm
Esecuzione elettrica	4-fili DC
Funzione d'uscita	Antivalente
<b>Tipo NPN</b>	<b>IAS-20-A14-A-StEx</b>
<b>Art. n.</b>	<b>IA 0137</b>
Diagramma di collegamento n.	3
<b>Tipo PNP</b>	<b>IAS-10-A14-A-StEx</b>
<b>Art. n.</b>	<b>IA 0109</b>
Diagramma di collegamento n.	6
Tensione di lavoro ( $U_B$ )	10...30 V DC
Caduta di tensione max. ( $U_d$ )	≤ 2,5 V
Ondulazione residua permessa max.	10 %
Corrente di lavoro ( $I_B$ )	2 x 0...150 mA
Consumo a vuoto ( $I_o$ )	Tip. 15 mA
Frequenza operatività max.	1 kHz
Temperatura ambiente	-20...+90 °C
LED indicatore, stato operativo	Verde / Giallo
Protezione circuito	Incorporato
Grado di protezione IEC 60529	IP 67
Norma	EN 60947-5-2
Connessione	Cavo, 2 m, PVC, 5 x 0,34 mm <sup>2</sup>
Materiale custodia	Ottone
Materiale superficie attiva	PTFE (FDA 21 CFR 177.1550)
Materiale coperchietto finale	PC (FDA 21 CFR 177.1580)
<b>Accessori</b> (compresi nella fornitura):	2 dadi M 30 x 1,5



Made in Germany

Tutti i dati sono soggetti a variazione senza preavviso. (09/2016)